

# Фитинги для тормозных систем Серия 9000 C-Truck

Под трубку с внешним  $\varnothing$  4, 6, 8, 10, 12, 15, 16 и 18 мм



Фитинги Camozzi Серии 9000 C-Truck специально разработаны для коммутации полиамидных трубопроводов в пневматических тормозных системах коммерческого транспорта.

Конструкция фитингов соответствует всем требованиям, предъявляемым к соединениям, применяемым в тормозных системах, обеспечивает высоконадежное герметичное соединение с трубкой, безупречную ремонтпригодность, позволяя производить замену трубки без разборки и снятия фитинга при помощи специального ключа.

Корпус фитинга изготовлен из латуни обладающей высокой стойкостью к коррозии. Защитный колпачок, изготовленный из специальной резины, стойкой к маслу и бензину, обеспечивает защиту цанги фитинга от влаги и грязи.

Фитинги рассчитаны для работы в диапазоне температур от  $-50^{\circ}\text{C}$  до  $+100^{\circ}\text{C}$  и рабочем давлении до 16 бар (в зависимости от характеристик трубопровода).

Максимальное рабочее давление составляет 32 бара.

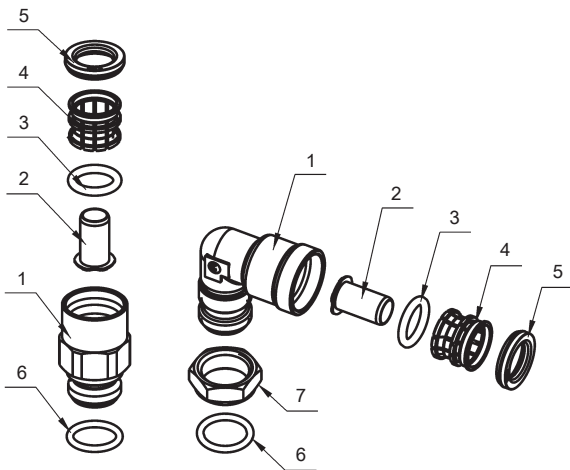
Фитинги соответствуют требованиям следующих стандартов:

DIN 74324:1996,  
DIN EN ISO 9227:2006,  
DIN EN 60068-2-6:1996,  
ГОСТ 4364-81 (разд. 2)  
и ГОСТ Р 51190-98 (разд. 5), что подтверждено сертификатом соответствия TUV и РОСС.

## ОСНОВНЫЕ ХАРАКТЕРИСТИКИ

|                          |   |
|--------------------------|---|
| Материалы                | корпус и цанга: латунь;<br>контргайка: латунь / оцинкованная сталь;<br>гильза: латунь / технополимер<br>уплотнения: NBR |
| Резьба                   | метрическая   |
| Рабочее давление         | 0 ... 16 бар (в зависимости от характеристик трубопровода)  |
| Максимальное давление    | в соответствии с допустимым для полиамидного трубопровода   |
| Трубка                   | полиамид (D/d) 4/2, 6/4, 8/6, 10/8, 12/9, 15/12, 16/12, 18/14   |
| Рабочая среда            | сжатый воздух   |
| Температура эксплуатации | $-50^{\circ}\text{C}$ ... $+100^{\circ}\text{C}$ (см. характеристики трубок)  |

## КОНСТРУКЦИЯ



| НАЗВАНИЕ ДЕТАЛИ                  | МАТЕРИАЛЫ  |
|----------------------------------|--|
| <b>1 = Корпус</b>                | Латунь   |
| <b>2 = Гильза</b>                | Технополимер<br>(Латунь только для $\varnothing 10/7$ , 15/11, 16/12, 16/13 и 18/14) |
| <b>3 = Кольцо уплотнительное</b> | NBR  |
| <b>4 = Цанга</b>                 | Латунь   |
| <b>5 = Защитное уплотнение</b>   | NBR  |
| <b>6 = Кольцо уплотнительное</b> | NBR  |
| <b>7 = Контргайка</b>            | Оцинкованная сталь   |

## МОНТАЖ ФИТИНГОВ В СИСТЕМЕ

Для обеспечения герметичности соединения фитинга с агрегатом необходимо, чтобы заходная фаска в резьбовом гнезде агрегата была выполнена по ISO 965 или ГОСТ 10549-80 (ред. 1992 г).

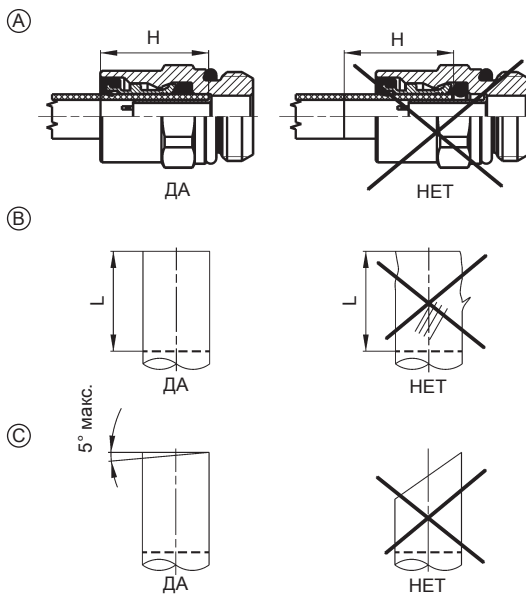
Фитинги, не требующие угловой ориентации, закручиваются в агрегат с указанным моментом затяжки. При этом происходит деформация кольца и герметизация соединения.

При монтаже фитингов, требующих ориентации (угловые, тройники), следует соблюдать следующие требования:

- ослабить контргайку;
- закрутить фитинг в агрегат до касания уплотнительного кольца торцевой части агрегата;
- обеспечить необходимую угловую ориентацию фитинга поворотом корпуса, в пределах  $360^\circ$ ;
- удерживая корпус, затянуть контргайку с указанным моментом затяжки.

| Резьба  | Крутящий момент (Нм) |
|---------|----------------------|
| M10X1   | 11 - 15              |
| M12X1.5 | 15 - 19              |
| M14X1.5 | 19 - 23              |
| M16X1.5 | 24 - 30              |
| M18X1.5 | 27 - 33              |
| M22X1.5 | 36 - 44              |

## МОНТАЖ / ДЕМОНТАЖ ТРУБКИ

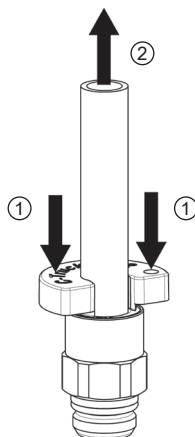


Монтаж (демонтаж) трубки должен производиться подготовленными специалистами, знающими конструкцию фитингов. Трубка должна быть установлена в фитинг до упора (А) в гильзу на всю монтажную длину Н. Для контроля рекомендуется нанесение на трубку контрольной метки.

Для обеспечения герметичности соединения необходимо соблюдать ряд требований. Часть трубки, устанавливаемая в фитинг на уплотняемой длине L, не должна иметь повреждений в виде порезов, вмятин и заусенцев (В).

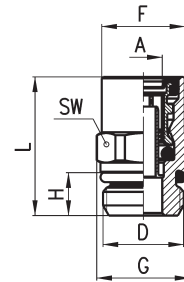
Неперпендикулярность торца трубки не должна превышать  $5^\circ$ . Для обеспечения данного требования рекомендуется использовать специальные ножницы Мод. PNZ (С).

| Диаметр трубки, мм | Монтажная длина Н, мм | Уплотняемая длина L, мм |
|--------------------|-----------------------|-------------------------|
| 4/2                | 18.5                  | 9.5                     |
| 6/4                | 17.5                  | 9.5                     |
| 8/6                | 19.5                  | 9.5                     |
| 10/7               | 21                    | 11                      |
| 10/8               | 21                    | 11                      |
| 12/9               | 21.5                  | 11                      |
| 15/11              | 25                    | 11.5                    |
| 15/12              | 25                    | 11.5                    |
| 16/12              | 27.5                  | 13                      |
| 16/13              | 27.5                  | 13                      |
| 18/14              | 27.5                  | 13                      |



Для демонтажа трубки необходимо нажать на защитную манжету фитинга, используя специальный ключ Мод. DRK, при этом усилие передается на торец цанги. Цанга, перемещаясь, выходит из зацепления с трубкой. Удерживая ключ в нажатом положении, извлечь трубку из фитинга. Следует отметить, что соединение, находящееся под давлением, является неразборным.

Фитинг прямой Мод. 9512

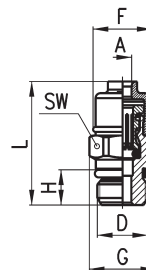


РАЗМЕРЫ

| Мод.               | A     | D       | F    | G    | H   | L    | SW | Вес (г) |
|--------------------|-------|---------|------|------|-----|------|----|---------|
| 9512 6-M10x1       | 6/4   | M10x1   | 13.8 | 15   | 7   | 27.5 | 14 | 18      |
| 9512 6-M12x1,5     | 6/4   | M12x1,5 | 13.8 | 15   | 8.5 | 26   | 14 | 17      |
| 9512 6-M14x1,5     | 6/4   | M14x1,5 | 13.8 | 15   | 8.5 | 25   | 14 | 18      |
| 9512 6-M16x1,5     | 6/4   | M16x1,5 | 13.8 | 17   | 8.5 | 19.5 | 14 | 18      |
| 9512 8-M10x1       | 8/6   | M10x1   | 16.5 | 18.5 | 7   | 30   | 17 | 27      |
| 9512 8-M12x1,5     | 8/6   | M12x1,5 | 16.5 | 18.5 | 8.5 | 30.5 | 17 | 27      |
| 9512 8-M14x1,5     | 8/6   | M14x1,5 | 16.5 | 18.5 | 8.5 | 27.5 | 17 | 25      |
| 9512 8-M16x1,5     | 8/6   | M16x1,5 | 16.5 | 18.5 | 8.5 | 27   | 17 | 29      |
| 9512 8-M22x1,5     | 8/6   | M22x1,5 | 16.5 | 23.5 | 8.5 | 21   | 19 | 39      |
| 9512 10/7-M12x1,5  | 10/7  | M12x1,5 | 17.8 | 19.5 | 8.5 | 33.5 | 18 | 29      |
| 9512 10/7-M16x1,5  | 10/7  | M16x1,5 | 17.8 | 19.5 | 8.5 | 28   | 18 | 27      |
| 9512 10/7-M22x1,5  | 10/7  | M22x1,5 | 18.5 | 23.5 | 8.5 | 22.5 | 19 | 36      |
| 9512 10-M12x1,5    | 10/8  | M12x1,5 | 17.8 | 19.5 | 8.5 | 33.5 | 18 | 29      |
| 9512 10-M16x1,5    | 10/8  | M16x1,5 | 17.8 | 19.5 | 8.5 | 28   | 18 | 27      |
| 9512 10-M18x1,5    | 10/8  | M18x1,5 | 17.8 | 19.5 | 8.5 | 28   | 18 | 31      |
| 9512 10-M22x1,5    | 10/8  | M22x1,5 | 18.5 | 23.5 | 8.5 | 22.5 | 19 | 36      |
| 9512 12-M12x1,5    | 12/9  | M12x1,5 | 19.8 | 21.5 | 8.5 | 34   | 20 | 32      |
| 9512 12-M14x1,5    | 12/9  | M14x1,5 | 19.8 | 21.5 | 8.5 | 33.5 | 20 | 35      |
| 9512 12-M16x1,5    | 12/9  | M16x1,5 | 19.8 | 21.5 | 8.5 | 32.5 | 20 | 36      |
| 9512 12-M22x1,5    | 12/9  | M22x1,5 | 20.5 | 24   | 8.5 | 23   | 22 | 37      |
| 9512 15/11-M16x1,5 | 15/11 | M16x1,5 | 23.8 | 26.5 | 8.5 | 37.5 | 24 | 52      |
| 9512 15/11-M22x1,5 | 15/11 | M22x1,5 | 23.8 | 26.5 | 8.5 | 30.5 | 24 | 49      |
| 9512 15-M16x1,5    | 15/12 | M16x1,5 | 23.8 | 26.5 | 8.5 | 37.5 | 24 | 52      |
| 9512 15-M22x1,5    | 15/12 | M22x1,5 | 23.8 | 26.5 | 8.5 | 30.5 | 24 | 49      |
| 9512 16/12-M16x1,5 | 16/12 | M16x1,5 | 25   | 30   | 8.5 | 41   | 27 | 71      |
| 9512 16/12-M22x1,5 | 16/12 | M22x1,5 | 25   | 30   | 8.5 | 33.5 | 27 | 67      |
| 9512 16-M22x1,5    | 16/13 | M22x1,5 | 25   | 30   | 8.5 | 33.5 | 27 | 67      |
| 9512 18-M22x1,5    | 18/14 | M22x1,5 | 26.8 | 30   | 8.5 | 38.5 | 27 | 71      |

## Фитинг прямой Мод. D6512

Не по стандарту TÜV

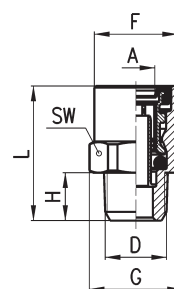


## РАЗМЕРЫ

| Мод.                 | A | D     | F    | G    | H | L    | SW | Вес (г) |
|----------------------|---|-------|------|------|---|------|----|---------|
| <b>D6512 4-M10x1</b> | 4 | M10x1 | 11.7 | 13.2 | 7 | 24.5 | 12 | 10 *    |

\* = поставляется без гильзы

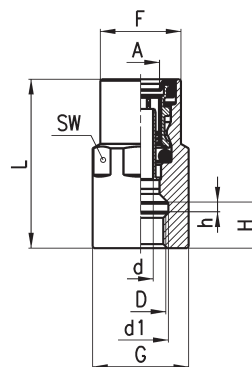
## Фитинг прямой Мод. 9510



## РАЗМЕРЫ

| Мод.              | A   | D        | F    | G    | H | L    | SW | Вес (г) |
|-------------------|-----|----------|------|------|---|------|----|---------|
| <b>9510 6-02</b>  | 6/4 | 1/8 NPTF | 13.8 | 15   | 8 | 24.5 | 14 | 15      |
| <b>9510 05-02</b> | 8/6 | 1/8 NPTF | 16.5 | 18.5 | 8 | 30   | 17 | 25      |

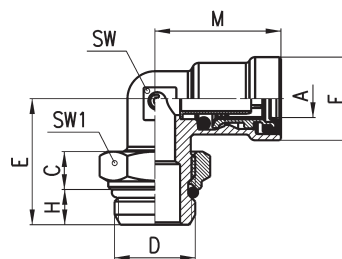
## Фитинг Мод. 9463



## РАЗМЕРЫ

| Мод.                  | A   | D       | d | d1 | H    | h | L    | F    | G    | SW | Вес (г) |
|-----------------------|-----|---------|---|----|------|---|------|------|------|----|---------|
| <b>9463 6-M10x1</b>   | 6/4 | M10x1   | 3 | 11 | 9    | 2 | 31.5 | 13.8 | 15   | 14 | 26      |
| <b>9463 6-M16x1,5</b> | 6/4 | M16x1,5 | 3 | -  | 10.5 | - | 34   | 15.3 | 21   | 19 | 49      |
| <b>9463 8-M10x1</b>   | 8/6 | M10x1   | 5 | 11 | 9    | 2 | 33   | 16.5 | 18.5 | 17 | 45      |

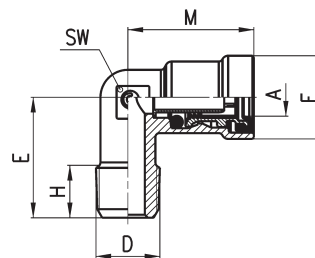
Фитинг угловой Мод. 9502



РАЗМЕРЫ

| Мод.               | A     | C   | D       | E    | F    | H   | M    | SW | SW1 | Вес (г) |
|--------------------|-------|-----|---------|------|------|-----|------|----|-----|---------|
| 9502 6-M10x1       | 6/4   | 5   | M10x1   | 21   | 14.5 | 5   | 22.5 | 9  | 14  | 24      |
| 9502 6-M12x1,5     | 6/4   | 7   | M12x1,5 | 23.5 | 14.5 | 7.5 | 22.5 | 9  | 17  | 28      |
| 9502 6-M16x1,5     | 6/4   | 7.5 | M16x1,5 | 25   | 14.5 | 7   | 23   | 11 | 19  | 37      |
| 9502 8-M10x1       | 8/6   | 5   | M10x1   | 22   | 16.5 | 5   | 25   | 11 | 14  | 29      |
| 9502 8-M12x1,5     | 8/6   | 7   | M12x1,5 | 25   | 16.5 | 7.5 | 25   | 11 | 17  | 35      |
| 9502 8-M14x1,5     | 8/6   | 7   | M14x1,5 | 25   | 16.5 | 7.5 | 25   | 11 | 19  | 37      |
| 9502 8-M16x1,5     | 8/6   | 7.5 | M16x1,5 | 25   | 16.5 | 7   | 25   | 11 | 19  | 36      |
| 9502 8-M22x1,5     | 8/6   | 8.5 | M22x1,5 | 29   | 16.5 | 8   | 25   | 11 | 27  | 58      |
| 9502 10/7-M12x1,5  | 10/7  | 7   | M12x1,5 | 26   | 18.5 | 7.5 | 27   | 13 | 17  | 43      |
| 9502 10/7-M16x1,5  | 10/7  | 7.5 | M16x1,5 | 26   | 18.5 | 7   | 27   | 13 | 19  | 45      |
| 9502 10/7-M22x1,5  | 10/7  | 8.5 | M22x1,5 | 29   | 18.5 | 8   | 27   | 13 | 27  | 66      |
| 9502 10-M12x1,5    | 10/8  | 7   | M12x1,5 | 26   | 18.5 | 7.5 | 27   | 13 | 17  | 43      |
| 9502 10-M16x1,5    | 10/8  | 7.5 | M16x1,5 | 26   | 18.5 | 7   | 27   | 13 | 19  | 45      |
| 9502 10-M22x1,5    | 10/8  | 8.5 | M22x1,5 | 29   | 18.5 | 8   | 27   | 13 | 27  | 66      |
| 9502 12-M12x1,5    | 12/9  | 7   | M12x1,5 | 27   | 20.5 | 7.5 | 28.5 | 15 | 17  | 51      |
| 9502 12-M16x1,5    | 12/9  | 7.5 | M16x1,5 | 27   | 20.5 | 7   | 28.5 | 15 | 19  | 50      |
| 9502 12-M22x1,5    | 12/9  | 8.5 | M22x1,5 | 30   | 20.5 | 8   | 28.5 | 15 | 27  | 71      |
| 9502 15/11-M16x1,5 | 15/11 | 7.5 | M16x1,5 | 30.5 | 24.5 | 7   | 34   | 18 | 19  | 81      |
| 9502 15/11-M22x1,5 | 15/11 | 8.5 | M22x1,5 | 34   | 24.5 | 8   | 34   | 18 | 27  | 99      |
| 9502 15-M16x1,5    | 15/12 | 7.5 | M16x1,5 | 30.5 | 24.5 | 7   | 34   | 18 | 19  | 81      |
| 9502 15-M22x1,5    | 15/12 | 8.5 | M22x1,5 | 34   | 24.5 | 8   | 34   | 18 | 27  | 99      |
| 9502 16/12-M16x1,5 | 16/12 | 7.5 | M16x1,5 | 32   | 25   | 7   | 35.5 | 21 | 19  | 108     |
| 9502 16/12-M22x1,5 | 16/12 | 8.5 | M22x1,5 | 33   | 25   | 8   | 35.5 | 21 | 27  | 119     |
| 9502 16-M22x1,5    | 16/13 | 8.5 | M22x1,5 | 33   | 25   | 8   | 35.5 | 21 | 27  | 119     |
| 9502 18-M22x1,5    | 18/14 | 8.5 | M22x1,5 | 33   | 27.5 | 8   | 35.5 | 21 | 27  | 123     |

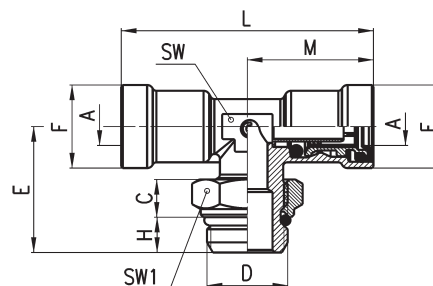
## Фитинг угловой Мод. 9500



## РАЗМЕРЫ

| Мод.       | A    | D        | E    | F    | H (мин) | M    | SW | Вес (г) |
|------------|------|----------|------|------|---------|------|----|---------|
| 9500 6-02  | 6/4  | 1/8 NPTF | 17.5 | 14.5 | 7       | 21.5 | 9  | 17      |
| 9500 05-02 | 8/6  | 1/8 NPTF | 17   | 16.5 | 7       | 25   | 11 | 23      |
| 9500 12-06 | 12/9 | 3/8 NPTF | 24.5 | 20.5 | 11      | 28.5 | 15 | 43      |

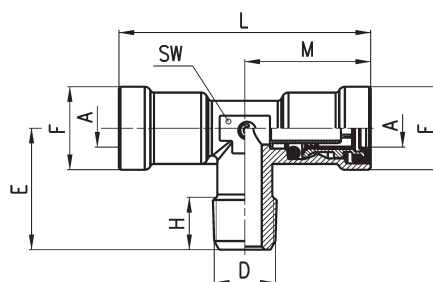
## Фитинг тройник горизонтальный Мод. 9412



## РАЗМЕРЫ

| Мод.               | A     | C   | D       | E    | F    | H   | L  | M    | SW | SW1 | Вес (г) |
|--------------------|-------|-----|---------|------|------|-----|----|------|----|-----|---------|
| 9412 6-M10x1       | 6/4   | 5   | M10x1   | 22   | 14.5 | 5   | 45 | 22.5 | 9  | 14  | 35      |
| 9412 6-M12x1,5     | 6/4   | 7   | M12x1.5 | 27   | 14.5 | 7.5 | 46 | 23   | 11 | 17  | 52      |
| 9412 6-M16x1,5     | 6/4   | 7.5 | M16x1.5 | 27   | 14.5 | 7   | 46 | 23   | 11 | 19  | 55      |
| 9412 8-M12x1,5     | 8/6   | 7   | M12x1.5 | 27   | 16.5 | 7.5 | 50 | 25   | 11 | 17  | 53      |
| 9412 8-M16x1,5     | 8/6   | 7.5 | M16x1.5 | 27   | 16.5 | 7   | 50 | 25   | 11 | 19  | 57      |
| 9412 8-M22x1,5     | 8/6   | 8.5 | M22x1.5 | 32   | 16.5 | 8   | 53 | 26.5 | 15 | 27  | 94      |
| 9412 10/7-M12x1,5  | 10/7  | 7   | M12x1.5 | 29   | 18.5 | 7.5 | 55 | 27.5 | 15 | 17  | 79      |
| 9412 10/7-M16x1,5  | 10/7  | 7.5 | M16x1.5 | 29   | 18.5 | 7   | 55 | 27.5 | 15 | 19  | 81      |
| 9412 10/7-M22x1,5  | 10/7  | 8.5 | M22x1.5 | 32   | 18.5 | 8   | 55 | 27.5 | 15 | 27  | 101     |
| 9412 10-M12x1,5    | 10/8  | 7   | M12x1.5 | 29   | 18.5 | 7.5 | 55 | 27.5 | 15 | 17  | 79      |
| 9412 10-M16x1,5    | 10/8  | 7.5 | M16x1.5 | 29   | 18.5 | 7   | 55 | 27.5 | 15 | 19  | 81      |
| 9412 10-M22x1,5    | 10/8  | 8.5 | M22x1.5 | 32   | 18.5 | 8   | 55 | 27.5 | 15 | 27  | 101     |
| 9412 12-M12x1,5    | 12/9  | 7   | M12x1.5 | 29   | 20.5 | 7.5 | 57 | 28.5 | 15 | 17  | 72      |
| 9412 12-M16x1,5    | 12/9  | 7.5 | M16x1.5 | 29   | 20.5 | 7   | 57 | 28.5 | 15 | 19  | 74      |
| 9412 12-M22x1,5    | 12/9  | 8.5 | M22x1.5 | 32   | 20.5 | 8   | 57 | 28.5 | 15 | 27  | 93      |
| 9412 15/11-M16x1,5 | 15/11 | 7.5 | M16x1.5 | 32.5 | 24.5 | 7   | 68 | 34   | 18 | 19  | 115     |
| 9412 15/11-M22x1,5 | 15/11 | 8.5 | M22x1.5 | 34   | 24.5 | 8   | 68 | 34   | 18 | 27  | 134     |
| 9412 15-M16x1,5    | 15/12 | 7.5 | M16x1.5 | 32.5 | 24.5 | 7   | 68 | 34   | 18 | 19  | 115     |
| 9412 15-M22x1,5    | 15/12 | 8.5 | M22x1.5 | 34   | 24.5 | 8   | 68 | 34   | 18 | 27  | 134     |

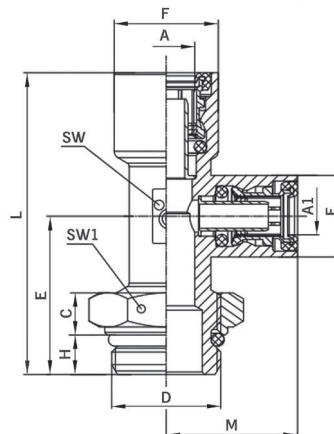
## Фитинг тройник горизонтальный Мод. 9410



## РАЗМЕРЫ

| Мод.       | A   | D        | E    | F    | H (мин) | L  | M    | SW | Вес (г) |
|------------|-----|----------|------|------|---------|----|------|----|---------|
| 9410 6-02  | 6/4 | 1/8 NPTF | 17.5 | 14.5 | 7       | 45 | 22.5 | 9  | 29      |
| 9410 05-02 | 8/6 | 1/8 NPTF | 18   | 16.5 | 7       | 50 | 25   | 11 | 39      |

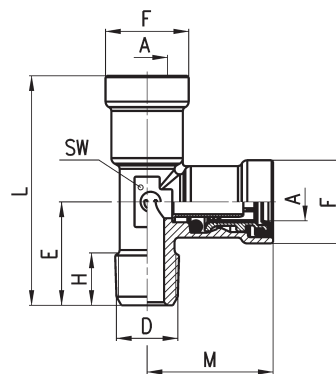
Фитинг тройник вертикальный Мод. 9422



РАЗМЕРЫ

| Мод.              | A     | A1    | C   | D       | E    | F    | F1   | H   | L    | M    | SW | SW1 | Вес (г) |
|-------------------|-------|-------|-----|---------|------|------|------|-----|------|------|----|-----|---------|
| 9422 6-M10x1      | 6/4   | 6/4   | 5   | M10x1   | 22   | 14,5 | 14,5 | 5   | 44,5 | 22,5 | 9  | 14  | 35      |
| 9422 6-M12x1,5    | 6/4   | 6/4   | 7   | M12x1,5 | 27   | 14,5 | 14,5 | 7,5 | 50   | 23   | 11 | 17  | 52      |
| 9422 6-M16x1,5    | 6/4   | 6/4   | 7,5 | M16x1,5 | 27   | 14,5 | 14,5 | 7   | 50   | 23   | 11 | 19  | 54      |
| 9422 8-M12x1,5    | 8/6   | 8/6   | 7   | M12x1,5 | 27   | 16,5 | 16,5 | 7,5 | 52   | 25   | 11 | 17  | 54      |
| 9422 8-M16x1,5    | 8/6   | 8/6   | 7,5 | M16x1,5 | 27   | 16,5 | 16,5 | 7   | 52   | 25   | 11 | 19  | 57      |
| 9422 8-M22x1,5    | 8/6   | 8/6   | 8,5 | M22x1,5 | 32   | 16,5 | 16,5 | 8   | 58,5 | 26,5 | 15 | 27  | 95      |
| 9422 10-M16x1,5   | 10/8  | 10/8  | 7,5 | M16x1,5 | 29   | 18,5 | 18,5 | 7   | 57,5 | 28,5 | 15 | 19  | 82      |
| 9422 10-M22x1,5   | 10/8  | 10/8  | 8,5 | M22x1,5 | 32   | 18,5 | 18,5 | 8   | 60,5 | 28,5 | 15 | 27  | 102     |
| 9422 12-M12x1,5   | 12/9  | 12/9  | 7   | M12x1,5 | 29   | 20,5 | 20,5 | 7,5 | 57,5 | 28,5 | 15 | 17  | 78      |
| 9422 12-M16x1,5   | 12/9  | 12/9  | 7,5 | M16x1,5 | 29   | 20,5 | 20,5 | 7   | 57,5 | 28,5 | 15 | 19  | 79      |
| 9422 12-8-M16x1,5 | 12/9  | 8/6   | 7,5 | M16x1,5 | 29   | 20,5 | 16,5 | 7   | 57,5 | 26,5 | 15 | 19  | 76,4    |
| 9422 12-M22x1,5   | 12/9  | 12/9  | 8,5 | M22x1,5 | 32   | 20,5 | 20,5 | 8   | 60,5 | 28,5 | 15 | 27  | 104     |
| 9422 12-8-M22x1,5 | 12/9  | 8/6   | 8,5 | M22x1,5 | 32   | 20,5 | 16,5 | 8   | 60,5 | 26,5 | 15 | 27  | 100,5   |
| 9422 15-M16x1,5   | 15/12 | 15/12 | 7,5 | M16x1,5 | 32,5 | 24,5 | 24,5 | 7   | 66,5 | 34   | 18 | 19  | 117     |
| 9422 15-M22x1,5   | 15/12 | 15/12 | 8,5 | M22x1,5 | 34   | 24,5 | 24,5 | 8   | 68   | 34   | 18 | 27  | 134     |

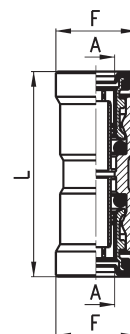
Фитинг тройник вертикальный Мод. 9420



РАЗМЕРЫ

| Мод.       | A   | D        | E    | F    | H (мин) | L  | M    | SW | Вес (г) |
|------------|-----|----------|------|------|---------|----|------|----|---------|
| 9420 6-02  | 6/4 | 1/8 NPTF | 17,5 | 14,5 | 7       | 40 | 22,5 | 9  | 29      |
| 9420 05-02 | 8/6 | 1/8 NPTF | 18   | 16,5 | 7       | 43 | 25   | 11 | 40      |

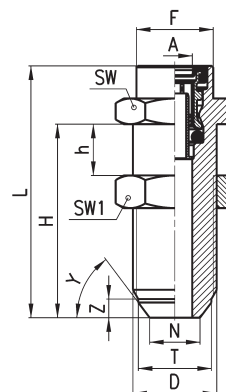
## Фитинг прямой соединитель Мод. 9580



## РАЗМЕРЫ

| Мод.       | A     | F  | L    | Вес (г) |
|------------|-------|----|------|---------|
| 9580 6     | 6/4   | 14 | 37.5 | 20      |
| 9580 8     | 8/6   | 16 | 41   | 27      |
| 9580 10    | 10/8  | 18 | 44   | 32      |
| 9580 10/7  | 10/7  | 18 | 44   | 32      |
| 9580 12    | 12/9  | 20 | 45.5 | 43      |
| 9580 15/11 | 15/11 | 24 | 52   | 87      |
| 9580 16/12 | 16/12 | 25 | 58   | 100     |
| 9580 18/14 | 18/14 | 27 | 57   | 109     |

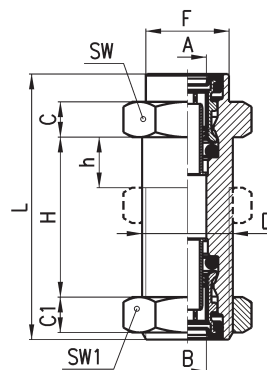
## Фитинг переходник Мод. 9590



## РАЗМЕРЫ

| Мод.                | A    | D       | F    | H  | h  | L    | N    | T    | Y  | Z | SW | SW1 | Вес (г) |
|---------------------|------|---------|------|----|----|------|------|------|----|---|----|-----|---------|
| 9590 8-M18x1,5      | 8/6  | M18x1.5 | -    | 50 | 10 | 55.5 | 10.8 | 15.7 | 53 | 4 | 22 | 22  | 88      |
| 9590 12-M18x1,5     | 12/9 | M18x1.5 | 20.5 | 34 | 4  | 53   | 11   | 16   | 60 | 5 | 22 | 22  | 83      |
| 9590 12-M18x1,5-S04 | 12/9 | M18x1.5 | 20.5 | 33 | 4  | 52   | 10.8 | 15.7 | 53 | 4 | 22 | -   | 71      |

## Фитинг переходник Мод. 9592

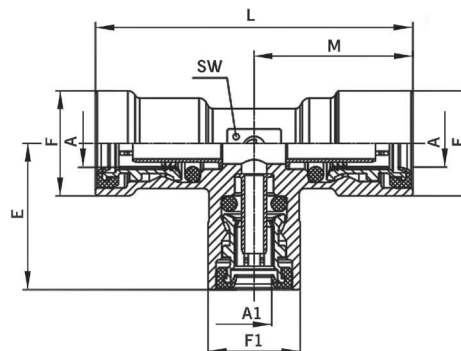


## РАЗМЕРЫ

| Мод.            | A    | B   | C   | C1 | D     | F    | H  | h (мин) | L    | SW | SW1 | Вес (г) |
|-----------------|------|-----|-----|----|-------|------|----|---------|------|----|-----|---------|
| 9592 8-8-M18X1  | 8/6  | 8/6 | 5.5 | 7  | M18x1 | -    | 30 | 18      | 43.5 | 22 | 22  | 75      |
| 9592 12-8-M18X1 | 12/9 | 8/6 | 7.5 | 7  | M18x1 | 20.5 | 30 | 18      | 57   | 22 | 22  | 87      |

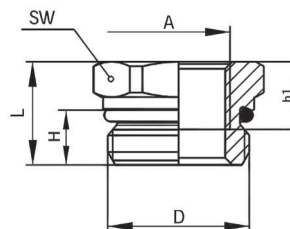


Фитинг тройник Мод. 9540



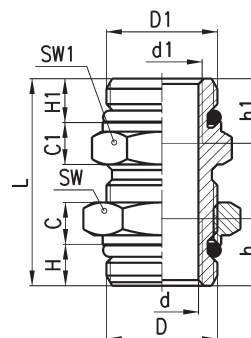
| РАЗМЕРЫ      |       |       |      |      |      |      |    |    |         |
|--------------|-------|-------|------|------|------|------|----|----|---------|
| Мод.         | A     | A1    | E    | M    | F    | F1   | L  | SW | Вес (г) |
| 9540 6       | 6/4   | 6/4   | 22,5 | 22,5 | 14,5 | 14,5 | 46 | 9  | 35      |
| 9540 8       | 8/6   | 8/6   | 25   | 25   | 16,5 | 16,5 | 50 | 11 | 51      |
| 9540 8-8-6   | 8/6   | 6/4   | 23   | 25   | 16,5 | 14,5 | 50 | 11 | 47      |
| 9540 10      | 10/8  | 10/8  | 29   | 29   | 19   | 19   | 58 | 15 | 60      |
| 9540 10/7    | 10/7  | 10/7  | 28,5 | 28,5 | 18,5 | 18,5 | 57 | 15 | 88      |
| 9540 12      | 12/9  | 12/9  | 29   | 29   | 21   | 21   | 58 | 15 | 80,3    |
| 9540 12-12-8 | 12/9  | 8/6   | 26,5 | 29   | 21   | 16,5 | 58 | 15 | 77      |
| 9540 15/11   | 15/11 | 15/11 | 34   | 34   | 24,5 | 24,5 | 68 | 18 | 137     |

Фитинг Мод. D2532



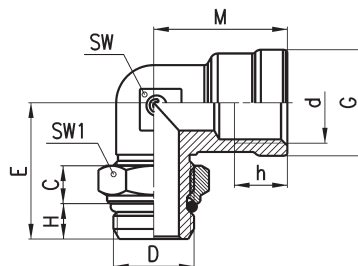
| РАЗМЕРЫ               |         |     |      |      |         |    |         |  |
|-----------------------|---------|-----|------|------|---------|----|---------|--|
| Мод.                  | D       | H   | L    | h1   | A       | SW | Вес (г) |  |
| D2532 M16x1,5-M12x1,5 | M16x1,5 | 8,5 | 23,5 | 11   | M12x1,5 | 17 | 25      |  |
| D2532 M22x1,5-M12x1,5 | M22x1,5 | 8,5 | 16   | 11   | M12x1,5 | 24 | 30      |  |
| D2532 M22x1,5-M16x1,5 | M22x1,5 | 8,5 | 16   | 10,5 | M16x1,5 | 24 | 30      |  |

Фитинг переходник Мод. D2512 и D2502



| РАЗМЕРЫ                            |         |         |         |         |   |     |         |          |     |     |    |    |     |         |  |
|------------------------------------|---------|---------|---------|---------|---|-----|---------|----------|-----|-----|----|----|-----|---------|--|
| Мод.                               | D       | D1      | d       | d1      | H | H1  | h (мин) | h1 (мин) | C   | C1  | L  | SW | SW1 | Вес (г) |  |
| D2512 M22x1,5-M16x1,5              | M22x1,5 | M16x1,5 | M16x1,5 | M10x1   | 8 | 8,5 | 10,5    | 10,5     | 8,5 | 8,5 | 48 | 27 | 22  | 78      |  |
| D2502 M22x1,5-M22x1,5              | M22x1,5 | M22x1,5 | -       | -       | 8 | 8,5 | -       | -        | 8,5 | 8,5 | 39 | 27 | 24  | 77      |  |
| D2502 M22x1,5-M22x1,5-M16x1,5-L=39 | M22x1,5 | M22x1,5 | M16x1,5 | M16x1,5 | 8 | 8,5 | 10,5    | 10,5     | 8,5 | 8,5 | 39 | 27 | 24  | 77      |  |

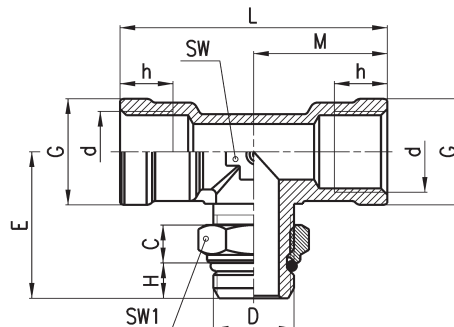
## Фитинг угловой Мод. D2022



## РАЗМЕРЫ

| Мод.                  | D       | d       | C   | E  | G  | H | h (мин) | M    | SW | SW1 | Вес (г) |
|-----------------------|---------|---------|-----|----|----|---|---------|------|----|-----|---------|
| D2022 M16x1,5-M16x1,5 | M16x1.5 | M16x1.5 | 7.5 | 27 | 21 | 7 | 10.5    | 26.5 | 15 | 19  | 51      |
| D2022 M16x1,5-M22x1,5 | M22x1.5 | M16x1.5 | 8.5 | 30 | 21 | 8 | 10.5    | 26.5 | 15 | 27  | 70      |
| D2022 M22x1,5-M22x1,5 | M22x1.5 | M22x1.5 | 8.5 | 33 | 27 | 8 | 11      | 22   | 24 | 27  | 91      |

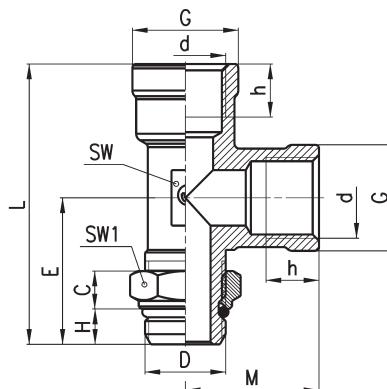
## Фитинг тройник горизонтальный Мод. D2062



## РАЗМЕРЫ

| Мод.                  | d       | D       | C   | E  | G  | H   | h (мин) | L  | M    | SW | SW1 | Вес (г) |
|-----------------------|---------|---------|-----|----|----|-----|---------|----|------|----|-----|---------|
| D2062 M16x1,5-M12x1,5 | M16x1.5 | M22x1.5 | 7   | 29 | 21 | 7.5 | 10.5    | 53 | 26.5 | 15 | 17  | 76      |
| D2062 M16x1,5-M16x1,5 | M16x1.5 | M16x1.5 | 7.5 | 29 | 21 | 7   | 10.5    | 53 | 26.5 | 15 | 19  | 64      |
| D2062 M16x1,5-M22x1,5 | M16x1.5 | M22x1.5 | 8.5 | 32 | 21 | 8   | 10.5    | 58 | 29   | 18 | 27  | 86      |
| D2062 M22x1,5-M22x1,5 | M22x1.5 | M22x1.5 | 8.5 | 33 | 27 | 8   | 11      | 64 | 32   | 20 | 27  | 127     |

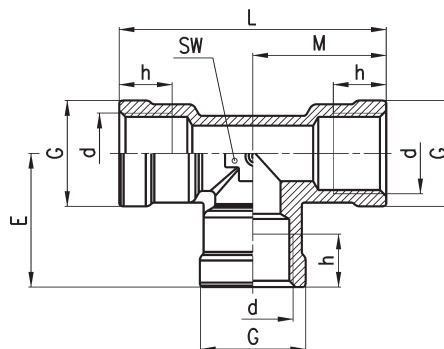
## Фитинг тройник вертикальный Мод. D2072



## РАЗМЕРЫ

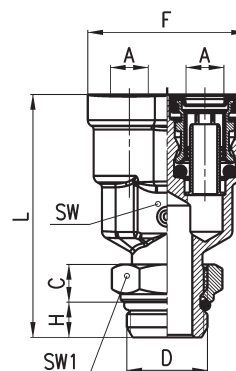
| Мод.                  | d       | D       | C   | E  | G  | H   | h (мин) | L    | M    | SW | SW1 | Вес (г) |
|-----------------------|---------|---------|-----|----|----|-----|---------|------|------|----|-----|---------|
| D2072 M16x1,5-M12x1,5 | M16x1.5 | M22x1.5 | 7   | 29 | 21 | 7.5 | 10.5    | 55.5 | 26.5 | 15 | 17  | 67      |
| D2072 M16x1,5-M16x1,5 | M16x1.5 | M16x1.5 | 7.5 | 29 | 21 | 7   | 10.5    | 47.5 | 18.5 | 20 | 19  | 64      |
| D2072 M16x1,5-M22x1,5 | M16x1.5 | M22x1.5 | 8.5 | 32 | 21 | 8   | 10.5    | 50.5 | 18.5 | 20 | 27  | 86      |
| D2072 M22x1,5-M22x1,5 | M22x1.5 | M22x1.5 | 8.5 | 33 | 27 | 8   | 11      | 65   | 32   | 20 | 27  | 127     |

Фитинг тройник Мод. D2003



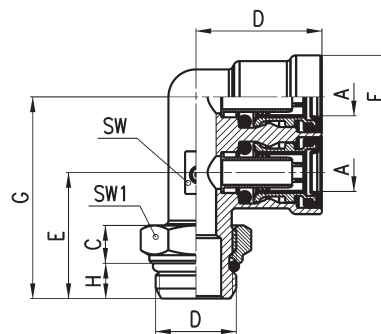
| РАЗМЕРЫ       |         |      |    |         |      |    |    |         |  |
|---------------|---------|------|----|---------|------|----|----|---------|--|
| Мод.          | d       | E    | G  | h (мин) | M    | L  | SW | Вес (г) |  |
| D2003 M16x1,5 | M16x1.5 | 26.5 | 21 | 10.5    | 26.5 | 53 | 15 | 49      |  |
| D2003 M22x1,5 | M22x1.5 | 32   | 27 | 11      | 32   | 64 | 20 | 117     |  |

Фитинг тройник вертикальный Мод. 9450



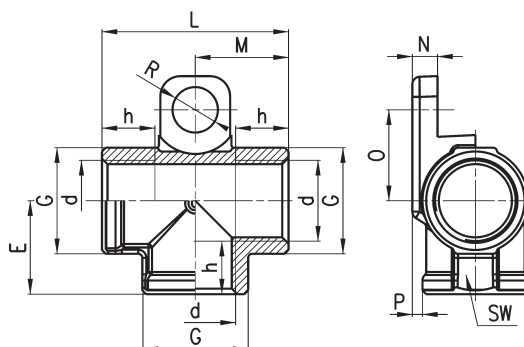
| РАЗМЕРЫ         |      |     |         |    |   |      |    |     |         |
|-----------------|------|-----|---------|----|---|------|----|-----|---------|
| Мод.            | A    | C   | D       | F  | H | L    | SW | SW1 | Вес (г) |
| 9450 12-M16x1,5 | 12/9 | 7.5 | M16x1.5 | 40 | 7 | 58.7 | 20 | 19  | 120     |
| 9450 12-M22x1,5 | 12/9 | 8.5 | M22x1.5 | 40 | 8 | 59.2 | 20 | 27  | 131     |

Фитинг тройник Мод. 9402



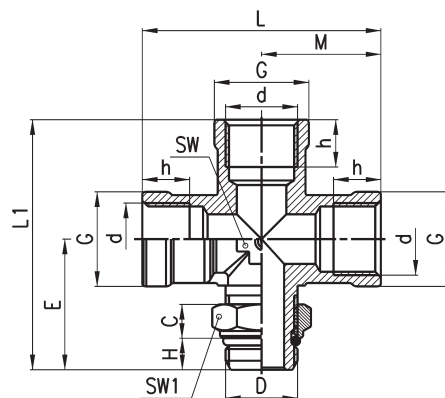
| РАЗМЕРЫ         |      |     |         |    |     |    |   |    |         |
|-----------------|------|-----|---------|----|-----|----|---|----|---------|
| Мод.            | A    | C   | D       | E  | F   | G  | H | SW | Вес (г) |
| 9402 12-M16x1,5 | 12/9 | 7.5 | M16x1.5 | 31 | Ø21 | 50 | 7 | 15 | 98      |
| 9402 12-M22x1,5 | 12/9 | 8.5 | M22x1.5 | 30 | Ø21 | 49 | 8 | 15 | 111     |

Фитинг тройник Мод. D2003...S01



| РАЗМЕРЫ           |         |      |    |         |    |      |   |    |   |   |    |         |
|-------------------|---------|------|----|---------|----|------|---|----|---|---|----|---------|
| Мод.              | d       | E    | G  | h (мин) | L  | M    | N | O  | P | R | SW | Вес (г) |
| D2003 M16x1,5-S01 | M16x1.5 | 18.5 | 21 | 10.5    | 37 | 18.5 | 5 | 18 | 2 | 9 | 21 | 49      |

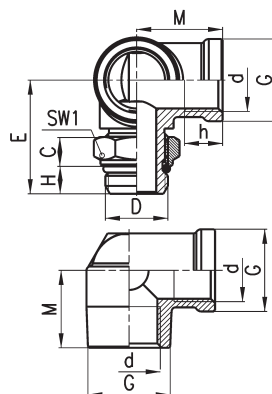
Фитинг крестообразный Мод. D2032



## РАЗМЕРЫ

| Мод.                         | d       | D       | C | E  | G  | H   | h    | L  | L1 | M  | SW | SW1 | Вес (г) |
|------------------------------|---------|---------|---|----|----|-----|------|----|----|----|----|-----|---------|
| <b>D2032 M16x1,5-M16x1,5</b> | M16x1.5 | M16x1.5 | 7 | 29 | 21 | 7.5 | 10.5 | 56 | 57 | 28 | 15 | 17  | 110     |

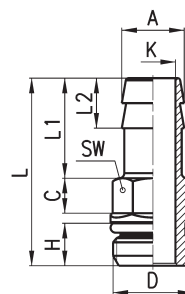
Фитинг угловой Мод. D2077



## РАЗМЕРЫ

| Мод.                             | D       | d       | C   | E    | G  | H | h    | M  | SW | Вес (г) |
|----------------------------------|---------|---------|-----|------|----|---|------|----|----|---------|
| <b>D2077 M16x1,5-M16x1,5-S01</b> | M16x1.5 | M16x1.5 | 7.5 | 34   | 21 | 7 | 10.5 | 22 | 19 | 85      |
| <b>D2077 M16x1,5-M22x1,5-S01</b> | M16x1.5 | M22x1.5 | 8.5 | 35.5 | 21 | 8 | 10.5 | 22 | 27 | 95      |

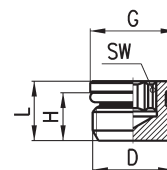
Фитинг переходник Мод. D2602



## РАЗМЕРЫ

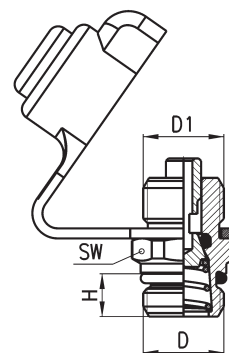
| Мод.                           | A    | D       | H   | C | L    | L1 | L2 | K   | SW | Вес (г) |
|--------------------------------|------|---------|-----|---|------|----|----|-----|----|---------|
| <b>D2602 10-M16X1,5-L=30</b>   | 11   | M16x1.5 | 8.5 | 5 | 46   | 30 | 10 | 7.5 | 14 | 26      |
| <b>D2602 11,5-M16X1,5-L=35</b> | 12.5 | M16x1.5 | 8.5 | 5 | 51   | 35 | 10 | 9   | 14 | 26      |
| <b>D2602 12-M16x1,5</b>        | 12.5 | M16x1.5 | 8.5 | 5 | 36   | 20 | 10 | 9   | 14 | 22      |
| <b>D2602 12-M22x1,5</b>        | 12.5 | M22x1.5 | 8.5 | 5 | 36.5 | 20 | 10 | 9   | 19 | 34      |
| <b>D2602 13-M16x1,5-S01</b>    | 15   | M16x1.5 | 9   | 7 | 56   | 40 | 10 | 10  | 22 | 48      |

Фитинг заглушка Мод. D2612



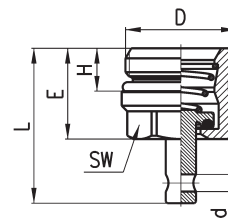
| РАЗМЕРЫ              |         |     |      |      |    |         |
|----------------------|---------|-----|------|------|----|---------|
| Мод.                 | D       | H   | L    | G    | SW | Вес (г) |
| <b>D2612 M12x1,5</b> | M12x1.5 | 8.5 | 10.5 | 12.9 | 6  | 6       |
| <b>D2612 M16x1,5</b> | M16x1.5 | 8.5 | 11   | 17   | 8  | 12      |
| <b>D2612 M22x1,5</b> | M22x1.5 | 8.5 | 11.5 | 23.5 | 12 | 24      |

Фитинг контрольного вывода Мод. VPC



| РАЗМЕРЫ                    |         |         |     |      |    |         |
|----------------------------|---------|---------|-----|------|----|---------|
| Мод.                       | D       | D1      | H   | L    | SW | Вес (г) |
| <b>VPC M16x1,5-M16x1,5</b> | M16x1.5 | M16x1.5 | 8.5 | 27.5 | 19 | 40      |
| <b>VPC M22x1,5-M16x1,5</b> | M22x1.5 | M16x1.5 | 8.5 | 27   | 24 | 51      |

Фитинг для слива конденсата Мод. VDC



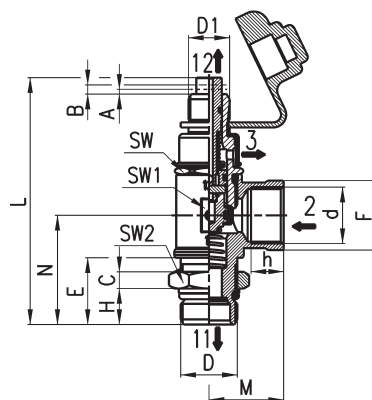
| РАЗМЕРЫ            |         |     |     |    |    |    |         |
|--------------------|---------|-----|-----|----|----|----|---------|
| Мод.               | D       | d   | H   | E  | L  | SW | Вес (г) |
| <b>VDC M22X1,5</b> | M22x1.5 | 3.4 | 8.5 | 18 | 29 | 19 | 32      |

## Фитинг Мод. V604



A = положение штока при накачивании шин  
 B = положение штока для наполнения бака  
 через отверстия для накачивания шин  
 2 = вход  
 3 = выхлоп  
 11, 12 = выход

Расход 2 – 11 при давлении в 6 бар и ΔP 1 бар: 1620 л/мин  
 Расход 2 – 12 при давлении в 6 бар: 400 л/мин  
 Давление безопасности: 10 бар Q = 100 л/мин;  
 8 бар Q = 0 л/мин



## РАЗМЕРЫ

| Мод.                    | C   | D       | D1      | d       | E  | F  | H  | h (мин) | L  | M  | N    | SW | SW1 | SW2 | Вес (г) |
|-------------------------|-----|---------|---------|---------|----|----|----|---------|----|----|------|----|-----|-----|---------|
| <b>V604 M22X1,5-S01</b> | 8.5 | M22X1.5 | M16X1.5 | M22X1.5 | 26 | 27 | 12 | 11      | 95 | 29 | 42.5 | 24 | 27  | 27  | 250     |

## Аксессуары Мод. PNZ и PNZP

Ножницы для трубки Мод. PNZ-25  
 Ножницы для кабельных микроканалов  
 Мод. PNZP-12



PNZ-25



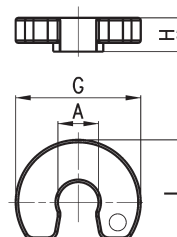
PNZP-12

## РАЗМЕРЫ

| Мод.           | Макс. наружный диаметр трубки, мм |
|----------------|-----------------------------------|
| <b>PNZ-12</b>  | 12                                |
| <b>PNZ-25</b>  | 18                                |
| <b>PNZP-12</b> | 12                                |

## Ключ для демонтажа трубки Мод. DRK

Материал: технополимер



## РАЗМЕРЫ

| Мод.          | A  | G    | H  | L    | Вес (г) |
|---------------|----|------|----|------|---------|
| <b>DRK 6</b>  | 6  | 25   | 6  | 19   | 1       |
| <b>DRK 8</b>  | 8  | 28.5 | 7  | 20   | 1       |
| <b>DRK 10</b> | 10 | 30.5 | 9  | 22   | 2       |
| <b>DRK 12</b> | 12 | 33   | 9  | 23   | 3       |
| <b>DRK 15</b> | 15 | 36   | 10 | 27   | 3       |
| <b>DRK 16</b> | 16 | 37   | 10 | 27.5 | 4       |
| <b>DRK 18</b> | 18 | 40   | 12 | 31   | 5       |



**Трубка полиамидная (PA 12) Мод. TRN тип NX**

Соответствует стандартам:

- DIN 74324 и DIN 73378
- ГОСТ Р 51190-98
- REACH REGULATION (EC N°1907/2006)
- EUROPEAN DIRECTIVE RoHS n° 2002/95/EC

Диапазон рабочих температур: -55°C ...+100°C  
Цвет – черный

| РАЗМЕРЫ      |       |               |                        |                        |           |                         |           |
|--------------|-------|---------------|------------------------|------------------------|-----------|-------------------------|-----------|
| Мод.         | D/d   | Т стенки (мм) | Рабочее давление (бар) | Давление разрыва (бар) | Вес (г/м) | Мин. радиус изгиба (мм) | Длина (м) |
| TRN 4/2 NX   | 4/2   | 1             | 49                     | 147                    | 9.6       | 16                      | 50        |
| TRN 6/4 NX   | 6/4   | 1             | 29                     | 87                     | 16        | 30                      | 50        |
| TRN 8/6 NX   | 8/6   | 1             | 21                     | 63                     | 22.4      | 40                      | 50        |
| TRN 10/8 NX  | 10/8  | 1             | 16                     | 48                     | 28.8      | 60                      | 50        |
| TRN 12/9 NX  | 12/9  | 1,5           | 21                     | 63                     | 50.4      | 60                      | 50        |
| TRN 14/10-NX | 14/10 | 2             | 24                     | 72                     | 76,9      | 75                      | 50        |
| TRN 15/12 NX | 15/12 | 1,5           | 16                     | 48                     | 64.9      | 90                      | 50        |
| TRN 16/13 NX | 16/13 | 2             | 13                     | 63                     | 71        | 120                     | 50        |
| TRN 18/14 NX | 18/14 | 2             | 18                     | 54                     | 102.5     | 100                     | 50        |



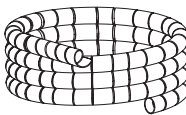
**Трубка полиэстер Мод. HTR тип NAB**

Соответствует стандартам:

- ISO 7628
- ISO 7375
- ГОСТ Р 52452-2005, сертификат соответствия РОСС С-ИТ.АВ95.В.00377

Диапазон рабочих температур: -50°C ...+100°C  
Цвет – черный

| РАЗМЕРЫ       |       |               |                        |                        |           |                         |           |
|---------------|-------|---------------|------------------------|------------------------|-----------|-------------------------|-----------|
| Мод.          | D/d   | Т стенки (мм) | Рабочее давление (бар) | Давление разрыва (бар) | Вес (г/м) | Мин. радиус изгиба (мм) | Длина (м) |
| HTR 4/2-NAB   | 4/2   | 1             | 10                     | 40                     | 11,5      | 20                      | 50        |
| HTR 6/4-NAB   | 6/4   | 1             | 10                     | 40                     | 19,2      | 30                      | 50        |
| HTR 8/6-NAB   | 8/6   | 1             | 10                     | 40                     | 26,8      | 40                      | 50        |
| HTR 10/8-NAB  | 10/8  | 1             | 10                     | 40                     | 34,5      | 50                      | 50        |
| HTR 12/9-NAB  | 12/9  | 1,5           | 10                     | 40                     | 60,3      | 60                      | 50        |
| HTR 14/10-NAB | 14/10 | 2             | 10                     | 40                     | 91,9      | 70                      | 50        |
| HTR 15/12-NAB | 15/12 | 1,5           | 10                     | 40                     | 77,6      | 75                      | 50        |
| HTR 16/12-NAB | 16/12 | 2             | 10                     | 40                     | 107,3     | 80                      | 50        |
| HTR 18/14-NAB | 18/14 | 2             | 10                     | 40                     | 122,6     | 90                      | 50        |



**Защитная спиральная трубка**

Защитная спиральная трубка изготовлена из полиэтилена высокой плотности, хорошее решение для защиты трубок от повреждений в местах вредных касаний.

Быстрый монтаж как на одну, так и на “пучок” трубок одновременно. Материал обладает высоким сопротивлением к трению и стойкостью к ультрафиолетовому излучению.

| РАЗМЕРЫ  |         |             |         |
|----------|---------|-------------|---------|
| Мод.     | D/d     | Шаг спирали | Вес (г) |
| GS128    | 12/8    | 15          | 46      |
| GS1612   | 16/12   | 15          | 60      |
| GS2016   | 20/16   | 15          | 73      |
| GS2520   | 25/20   | 20          | 112     |
| GS3227   | 32/27   | 26          | 143     |
| GS4036   | 40/36   | 30          | 217     |
| GS5044   | 50/44   | 40          | 278     |
| GS6356   | 63/56   | 40          | 588     |
| GS7567   | 75/67   | 48          | 813     |
| GS9080   | 90/80   | 48          | 1033    |
| GS110100 | 110/100 | 55          | 1200    |

### Набор для ремонта тормозных контуров и сопутствующего оборудования

Кейс с фитингами Серии 9000 C-Truck для ремонта тормозных контуров

Кодировка набора: TRUCK-DCASE/9000

Набор состоит из:

|            |           |            |
|------------|-----------|------------|
| 2x 9580 6  | 1x DRK 6  | 1x PNZP-12 |
| 2x 9580 8  | 1x DRK 8  |            |
| 2x 9580 10 | 1x DRK 10 |            |
| 2x 9580 12 | 1x DRK 12 |            |



Мод.

TRUCK-DCASE/9000

### Кейс с фитингами Серии 6000

Кейс с фитингами Серии 6000 для ремонта сопутствующего оборудования

Кодировка набора: TRUCK-DCASE/6000

Набор состоит из:

|           |            |            |
|-----------|------------|------------|
| 2x 6580 4 | 2x 6580 10 | 1x PNZP-12 |
| 2x 6580 5 | 1x 6580 12 |            |
| 2x 6580 6 | 1x 6580 14 |            |
| 2x 6580 8 |            |            |



Мод.

TRUCK-DCASE/6000

### Кейс с фитингами Серии 9000 C-Truck и Серии 6000

Кейс с фитингами Серии 9000 C-Truck для ремонта тормозных контуров и фитингами Серии 6000 для ремонта сопутствующего оборудования

Кодировка набора: TRUCK-DCASE/9000+6000

Набор состоит из:

|           |            |            |            |
|-----------|------------|------------|------------|
| 1x 6580 4 | 2x 6580 10 | 2x 9580 6  | 1x DRK 6   |
| 1x 6580 5 | 1x 6580 12 | 2x 9580 8  | 1x DRK 8   |
| 1x 6580 6 | 1x 6580 14 | 1x 9580 10 | 1x DRK 10  |
| 1x 6580 8 |            | 1x 9580 12 | 1x DRK 12  |
|           |            |            | 1x PNZP-12 |



Мод.

TRUCK-DCASE/9000+6000